

Sonnenschutz  
Sichtschutz  
... und mehr

SONNENLICHT·DESIGN

# WINGLINE

---

## Die freistehende Überdachung Ihres Gastgartens

Der Wunsch sich im Freien aufzuhalten wird zunehmend größer. Dabei sollen mögliche Faktoren wie starke Sonneneinstrahlung und Feuchtigkeit dieses Wohlgefühl nicht beeinträchtigen. Zudem ist das Empfinden von Großzügigkeit und Weite auf der Terrasse und im Gastgarten von großer Bedeutung. Erfüllen Sie Ihren Gästen diesen Wunsch! Die WINGLINE passt sich optimal Ihren baulichen Verhältnissen an, da Sie in erster Linie freistehend zum Einsatz kommt und dabei eine Fläche von bis zu 58 m<sup>2</sup> beschattet.







## Erleben Sie Qualität von WO&WO



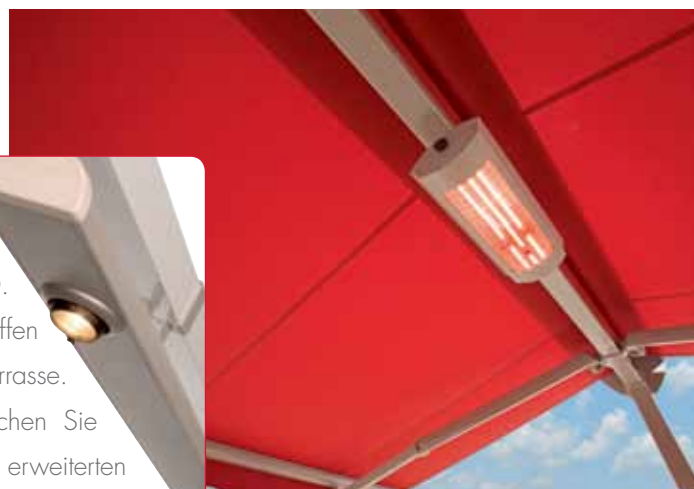
Für die Verlässlichkeit und Langlebigkeit einer Markise ist eine herausragende Mechanik besonders wichtig. Alle WO&WO - Gelenkarmmarkisen sind ausgereifte Qualitätsprodukte mit besonders starken Gelenkarmen und einer CE - Prüfung. Hochwertige und korrosionsbeständige Materialien und Beschichtungen garantieren Ihnen ein langlebiges Produkt. WO&WO sichert Ihnen 7 Jahre Garantie und Zufriedenheit mit Ihrer WINGLINE.

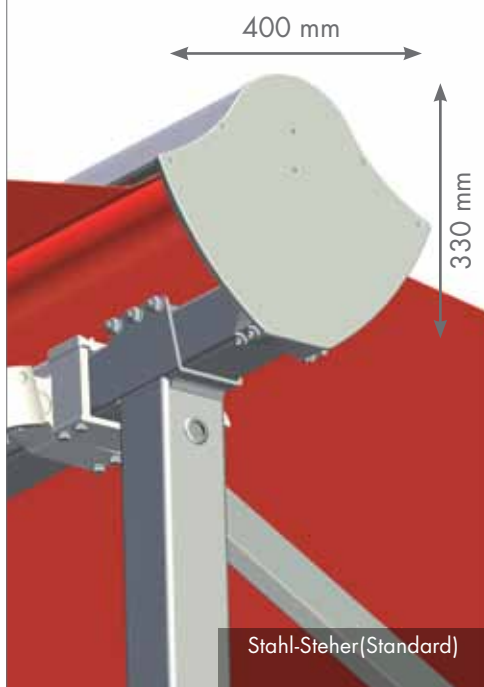
### ! TIPP VARIOVOLANT

Wenn die Sonne schräg steht und Sie Schutz brauchen, kommt ein zusätzlicher Volant zum Einsatz: der VARIOVOLANT. Dieser ist bis zu 1500 mm senkrecht ausfahrbar!

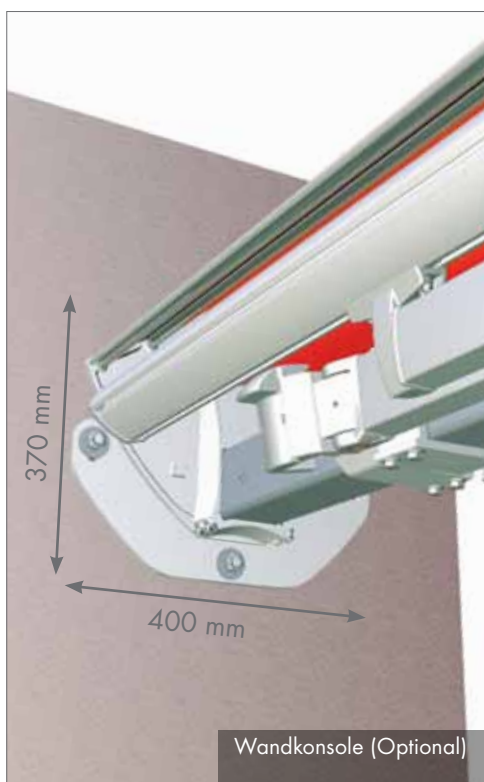
### ! TIPP HEIZSTRAHLER & LICHTLEISTE

Nutzen Sie Ihre WINGLINE auch am Abend mit behaglicher Infrarot-Wärme und einem entspannten Licht von WO&WO. Mit dem Heizsystem und dem Lightboard schaffen Sie sich ein mediterranes Flair auf Ihrer Terrasse. Angenehmes Licht und spürbare Wärme machen Sie unabhängig von Tages- und Jahreszeiten – im erweiterten Gastraum auf Ihrer Terrasse.

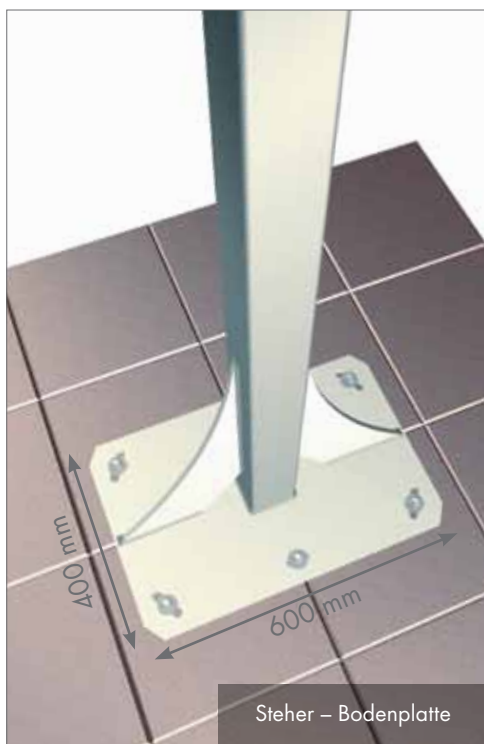




Stahl-Steher (Standard)



Wandkonsole (Optional)



Steher - Bodenplatte

## Montage und Bedienung

Die WINGLINE überzeugt durch Ihre variablen Einsatzbereich. Die Befestigung der Beschattung erfolgt durch Steher, die mittels je einer Bodenplatte auf befestigten Untergrund (z.B. Beton) montiert werden. Sie können Ihre WINGLINE aber auch einseitig an die Wand montieren.

Der Antrieb erfolgt mit nur einem Motor, den Sie auf Wunsch mittels einer Fernbedienung komfortabel bedienen können.



Motor 230V



Funkmotor 230V



io

homecontrol®

iO Homecontrol

### ! TIPP SICHERHEIT UND KOMFORT OHNE KNOPFDRUCK

Ständig misst der Wind-/Sonnenwächter die aktuelle Sonnenintensität und die Windgeschwindigkeit. Bei Sonnenschein lässt er Ihre Markise automatisch ausfahren, bei zu starkem Wind wird die Markise zum Schutz automatisch eingefahren.



## Grenzmaße

Genießen Sie mit der WINGLINE uneingeschränktes Raumgefühl. Bei einer Maximalbreite von 7 m stehen Ihnen je Seite maximal 4 m Ausladung zur Verfügung.

Der einstellbare Neigungswinkel von 5° bis 30° und die drei verfügbaren Steherhöhen 2600, 3000 und 3400 mm erlauben Ihnen ein Höchstmaß an Individualität, um Ihren Bedürfnissen bestmöglich gerecht zu werden.

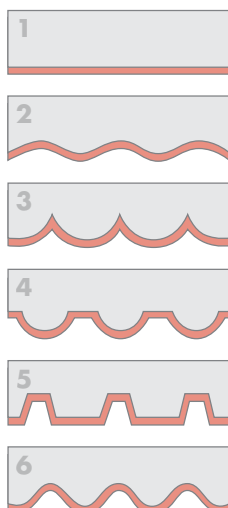
# Vorteile, die sich für Sie lohnen!

- ✓ Eine Tuchwelle - weniger Material, weniger Kosten
- ✓ Anlagenbreite bis 7 m
- ✓ Ausladung beidseitig bis zu 4,5 m je nach Anlagenbreite
- ✓ ausfahrbarer Variovolant für tiefstehende Sonneneinstrahlung
- ✓ durchgängiges Aluminiumdach schützt Mechanik und Tücher
- ✓ Heizstrahler oder Lichtleiste



## ! TIPP BEDRUCKBARER STOFF

Sie besitzen ein Café oder ein Restaurant mit Gastgarten, Ihre Kunden sitzen zufrieden im Schatten der WINGLINE. Perfektionieren Sie das Gesamtbild mit einer individuellen Werbung. Dank der Möglichkeit der Stoffbedruckung können Sie vom Schriftzug über Logo alles auf den Stoff drucken lassen, was für Sie als Werbezweck dienlich ist. Wie wäres es mit einem Foto für eine besondere Atmosphäre auf der WINGLINE?



Es gilt nicht nur den Stoff für die Markise auszusuchen - entscheiden Sie auch wie der Volant dazu aussehen soll. Sie haben die Wahl zwischen 6 verschiedenen Volantformen und den unterschiedlichsten Farben für die Einfassbänder (siehe rechts).

## ! TIPP FARBE EINFASSBÄNDER

Wählen Sie aus unzähligen wunderschönen Farben für Ihr Einfassband! Die komplette Auswahl finden Sie in der WO&WO Markisen-Kollektion!



Easy-Clean

Wir empfehlen, die WINGLINE mit den Textilien Soltis oder Acryl auszustatten. Soltis eignet sich eher für den Einsatz als reine Beschattung, Acryl bietet u.a. den Vorteil der hohen Wasserabweisung.



#### TexGard - Easy-Clean

Durch eine spezielle Textilveredelung werden nützliche Eigenschaften gewährleistet. Dazu zählen eine geringe Anschmutzbarkeit der Stoffe, eine hohe Wasserabweisung und eine reduzierte Oberflächenspannung. Durch die besondere Art der Fixierung des Materials bleibt dieser Effekt auch außerordentlich lange erhalten. So wird das Eindringen von Feuchtigkeit, Wasser und Schmutz bestmöglich verhindert.



All-Weather



#### All-Weather

Die All-Weather Qualität ist ein einseitig beschichtetes Gewebe, das aus spindüsen-gefärbtem Markenacryl gefertigt wird. So wird optimaler Sonnenschutz mit einem Schutz vor Niesel oder leichtem Regen kombiniert.



#### UV-Schutz

Acrylstoffe sind hochwertige Markisengewebe, die mit einer Reihe von Ausrüstungen versehen werden, so dass sie für den anspruchsvollen Einsatz im Außenbereich ideal geeignet sind. Der UV-Schutz der Stoffe nach UV-Standard 801 variiert von Faktor 40 - 80.

## SATINE 5500

### DAS + DER GEWEBE

Das Glas: eine natürliche Mineralressource

- Ausgezeichneter Wärmeschutz: bis zu 90% der Sonnenenergie werden bei Aussenanbringung gefiltert ( $g_{tot} = 0,10$ )
- Sehr guter Blendschutz durch die diagonale Webart Satiné und gleichzeitige. Optimierung von Tageslichteinfall: bis zu 96% der Lichtstrahlung werden gefiltert ( $T_v = 4\%$ )
- Transparenz: klare Sicht nach draussen
- Witterungsbeständig



Lumera

RAL 9010	
RAL 9006	
RAL 1015	

## Gestellfarben

Nicht nur bei den Stoffen sondern auch bei den Gestellfarben haben Sie eine große Farbauswahl. Wenn Ihnen die drei Standardfarben Weiß (RAL 9010), Silber (RAL 9006) und Hellelfenbein (RAL 1015) nicht genügen, dann stehen 210 zusätzliche RAL-Farben als Option zur Verfügung!

Die Abbildung des RAL CLASSIC Farbfächers erfolgt mit Genehmigung der RAL GmbH, Sankt Augustin. Die Bezeichnung RAL ist markenrechtlich geschützt.





Sonnenschutz  
Sichtschutz  
... und mehr

SONNENLICHT·DESIGN

# WO&WO lässt die Sonne für Sie scheinen

Mit Leidenschaft haben wir uns der Aufgabe verschrieben, das kostbare Sonnenlicht bestmöglich in Ihr Zuhause zu lenken, und so zu dosieren, dass Sie sich mit „Ihrer“ Sonne auch wirklich wohl fühlen. Mit den maßgeschneiderten Sonnenschutzprodukten von WO&WO verwandeln Sie Ihr Eigenheim in Ihre persönliche, sonnige Wohlfühl-Oase. Die Produktpalette von WO&WO umfasst sämtliche Artikel für zeitgemäßen innen- und außenliegenden Sonnenschutz und Sichtschutz wie Terrassenmarkisen, Fassadenmarkisen, Wintergartenmarkisen, Rollläden, Raffstore, Außen- und Innenjalousien, Falstore, Rollos, Flächenvorhänge, Vertikaljalousien und Insektenschutz.



Ihr WO&WO Partner:

WO&WO Sonnenlichtdesign GmbH & Co KG · Hafnerstraße 193 · 8054 Graz · AUSTRIA  
T +43 (0)316 2807-0 · F +43 (0)316 2807-8100 · office@woundwo.at  
T +49 (0)5684 9232-0 · F +49 (0)5684 9232-8100 · office@woundwo.de  
Druckfehler und technische Änderungen vorbehalten. Farben können drucktechnisch bedingt verändert sein!

© bei WO&WO 2/2012

[www.woundwo.com](http://www.woundwo.com)

